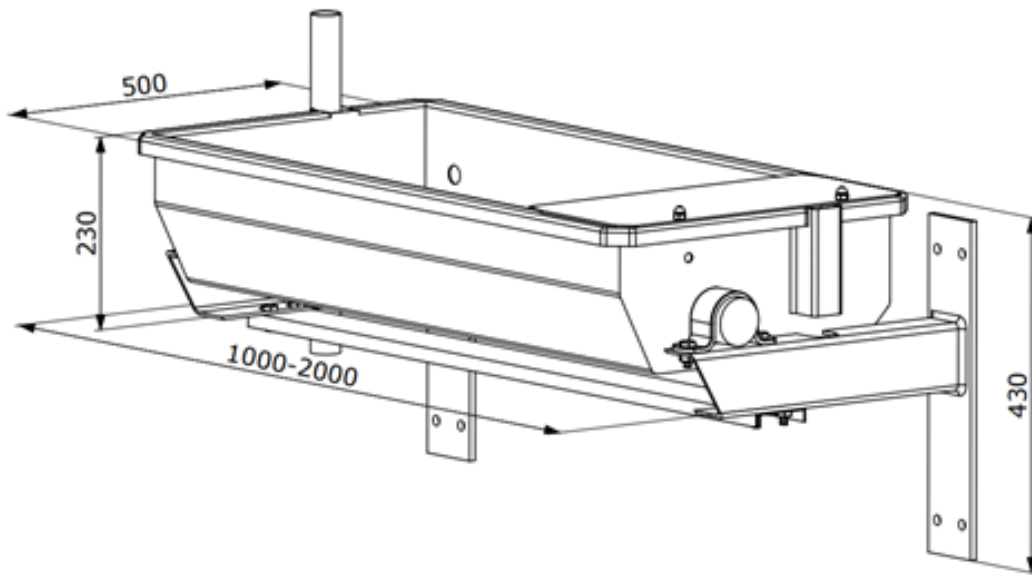


Poidło korytowe

Dane techniczne



Montaż ścienny poidła korytowego:

Nr kat. 10-2439

Długość: 1000 mm
Głębokość: 400 mm
Wysokość: 180 mm
Pojemność: do 30 L
Waga: 44 kg

Nr kat. 10-2307

Długość: 1000 mm
Głębokość: 400 mm
Wysokość: 180 mm
Pojemność: do 50 L
Waga: 55 kg

Nr kat. 10-2309

Długość: 1000 mm
Głębokość: 400 mm
Wysokość: 180 mm
Pojemność: do 50 L
Waga: 67 kg

Materiał:

Koryto poidła: stal nierdzewna
Uchwyt ścienny: ocynkowany

Zawór pływakowy:

Przyłącze G 1/2"
Przepustowość: 30 litrów przy ciśnieniu przepływu 3 bary
Materiał: Mosiądz, tworzywo sztuczne

