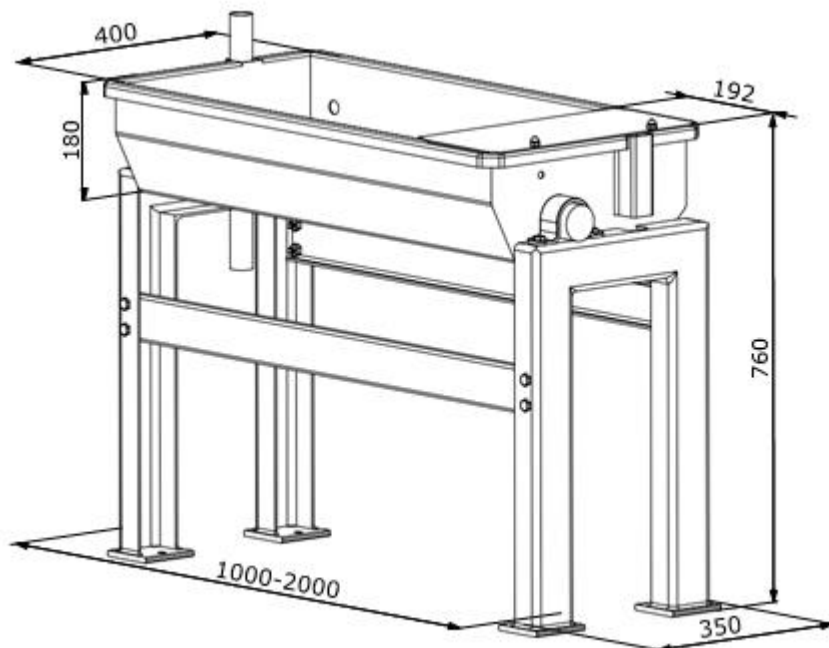


Poidło korytowe

Dane techniczne



Montaż podłogowy poidła korytowego:

Nr kat. 10-2560

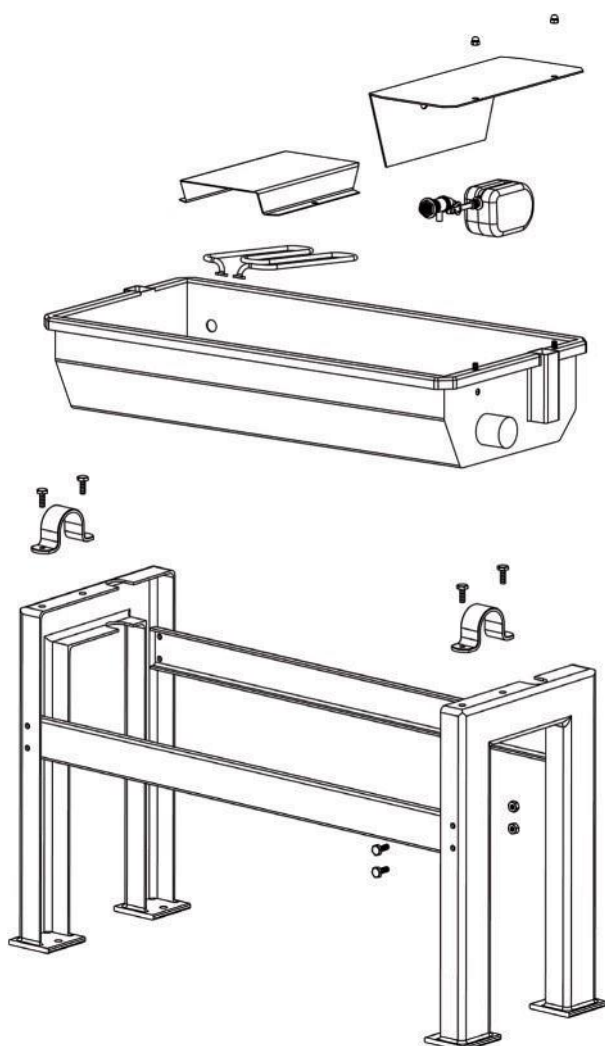
Długość: 1000 mm
Głębokość: 400 mm
Wysokość: 180 mm
Pojemność: do 30 l
Waga: 44 kg

Nr kat. 10-2308

Długość: 1500 mm
Głębokość: 400 mm
Wysokość: 180 mm
Pojemność: do 50 l
Waga: 55 kg

Nr kat. 10-2310

Długość: 2000 mm
Głębokość: 400 mm
Wysokość: 180 mm
Pojemność: do 70 l
Waga: 67 kg



Materiał:

Koryto poidła: stal nierdzewna
Stojak podłogowy: ocynkowany

Zawór pływakowy:

Przyłącze G 1/2"
Przepustowość: 30 litrów przy ciśnieniu przepływu 3 bary
Materiał: Mosiądz, tworzywo sztuczne