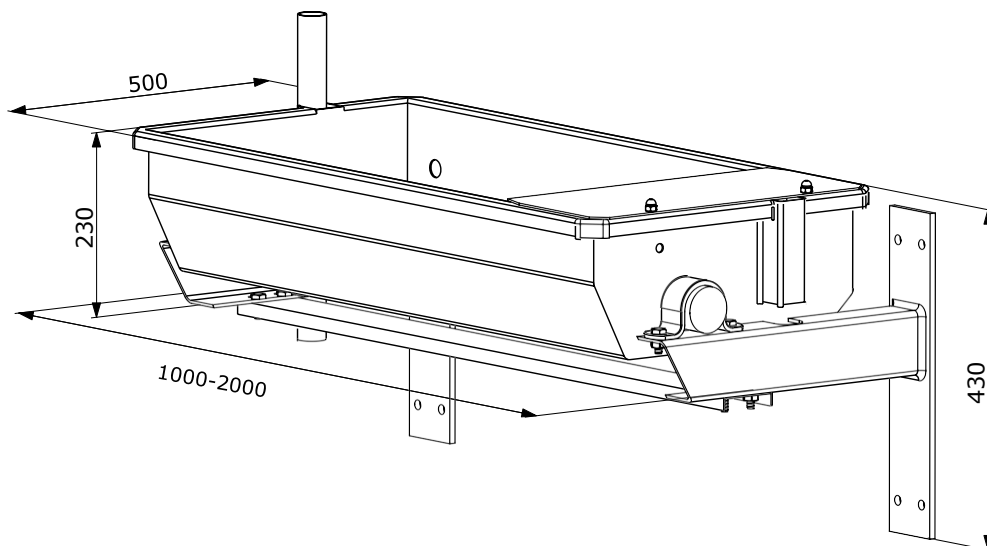


Poidło korytowe Kippling FL WM

Dane techniczne



Montaż ścienny poidła korytowego:

Nr kat. 10-2301

Długość: 1000 mm
Głębokość: 400 mm
Wysokość: 180 mm
Pojemność: do 30 L
Waga: 30 kg

Nr kat. 10-2303

Długość: 1500 mm
Głębokość: 400 mm
Wysokość: 180 mm
Pojemność: do 50 L
Waga: 39 kg

Nr kat. 10-2305

Długość: 2000 mm
Głębokość: 400 mm
Wysokość: 180 mm
Pojemność: do 70 L
Waga: 48 kg

Materiał:

Koryto poidła: stal nierdzewna
Uchwyt ścienny: ocynkowany

Zawór pływakowy:

Przyłącze G 1/2"
Przepustowość: 30 litrów przy ciśnieniu przepływu 3 bary
Materiał: Mosiądz, tworzywo sztuczne

